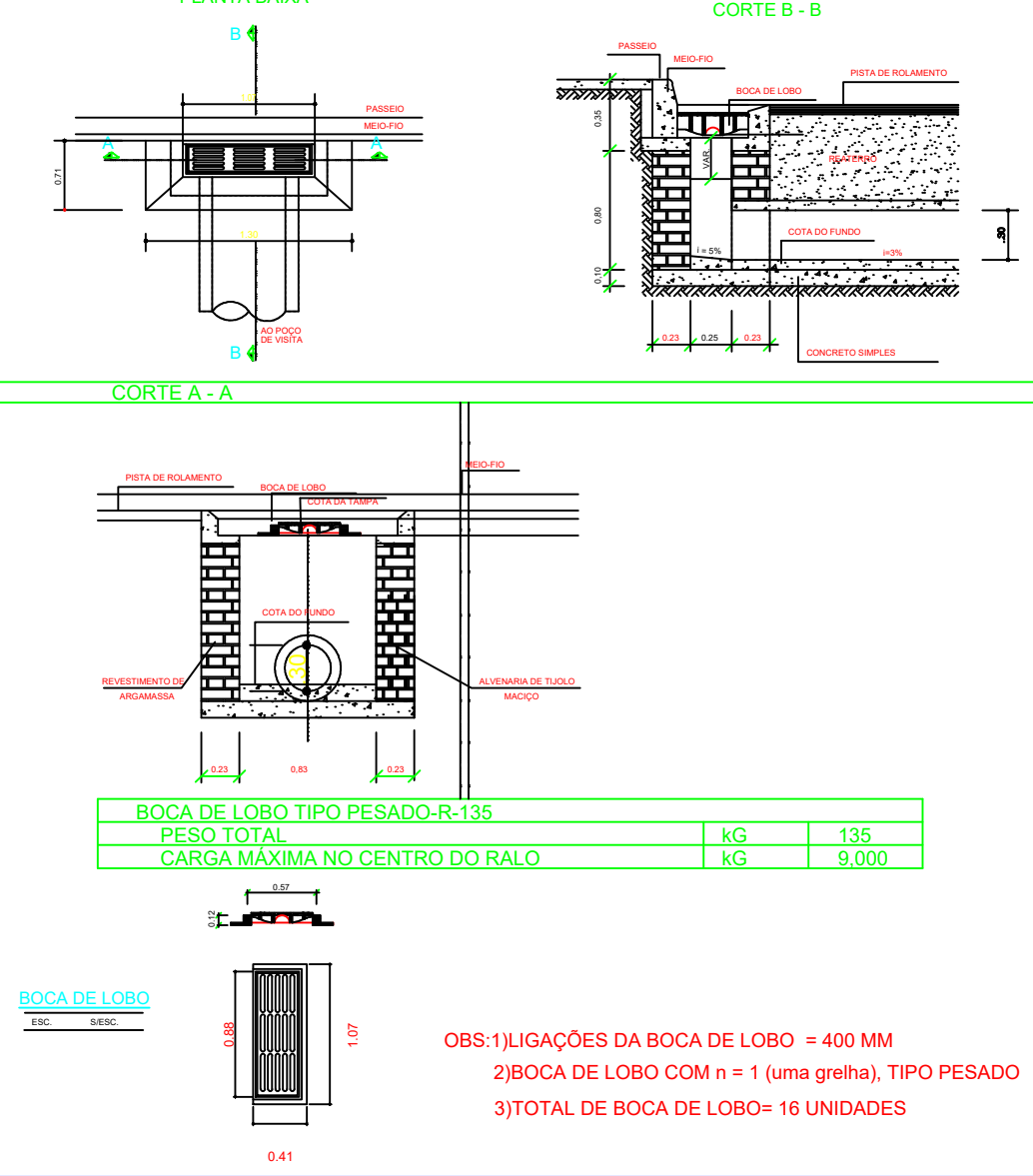
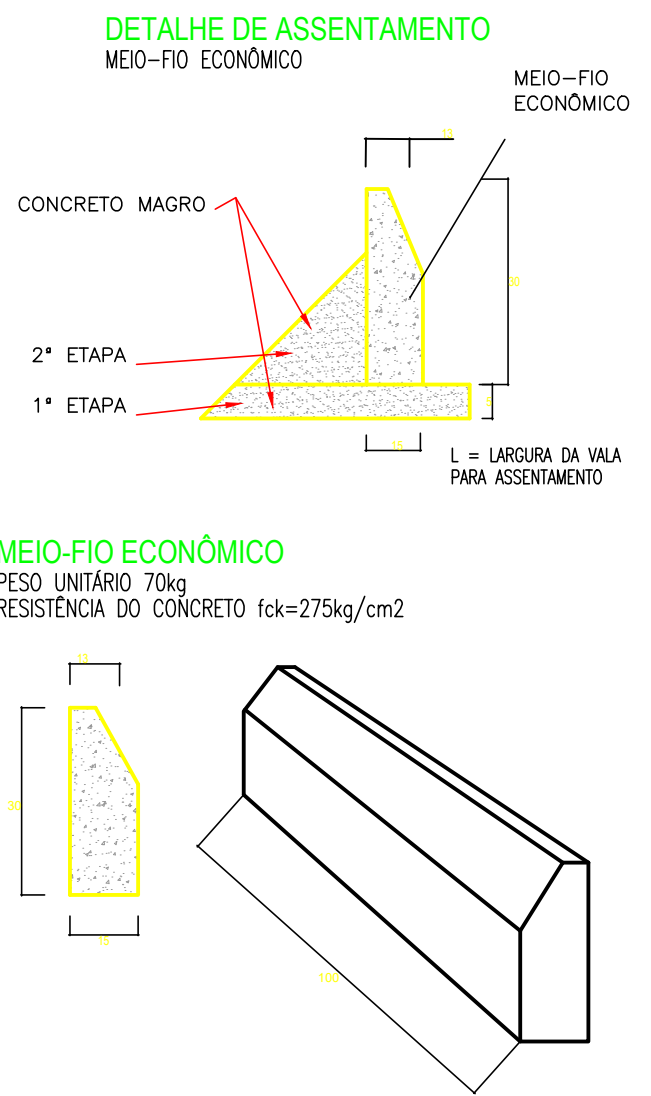


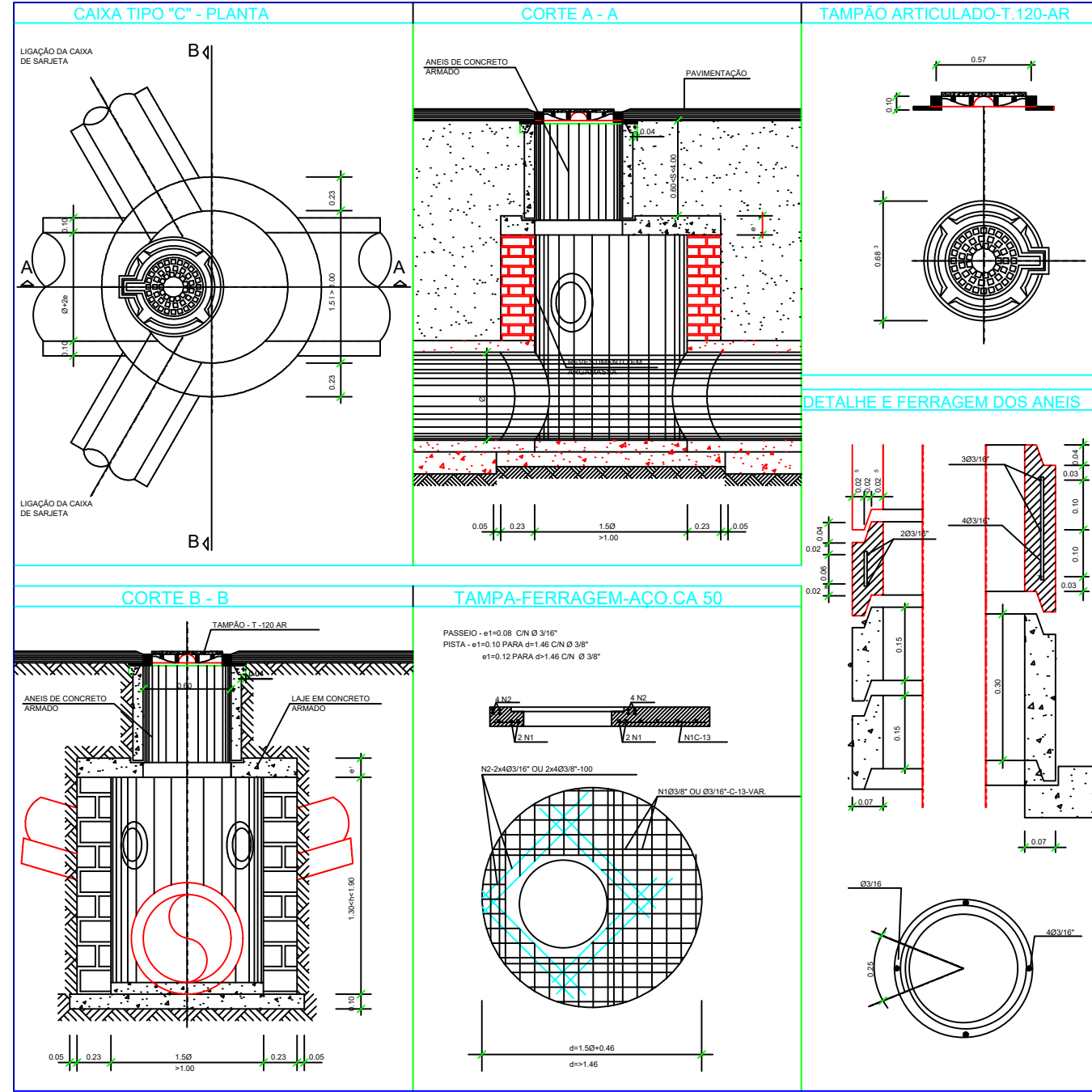
**BOCA DE LOBO - PLANTA BAIXA, CORTE E DETALHE**



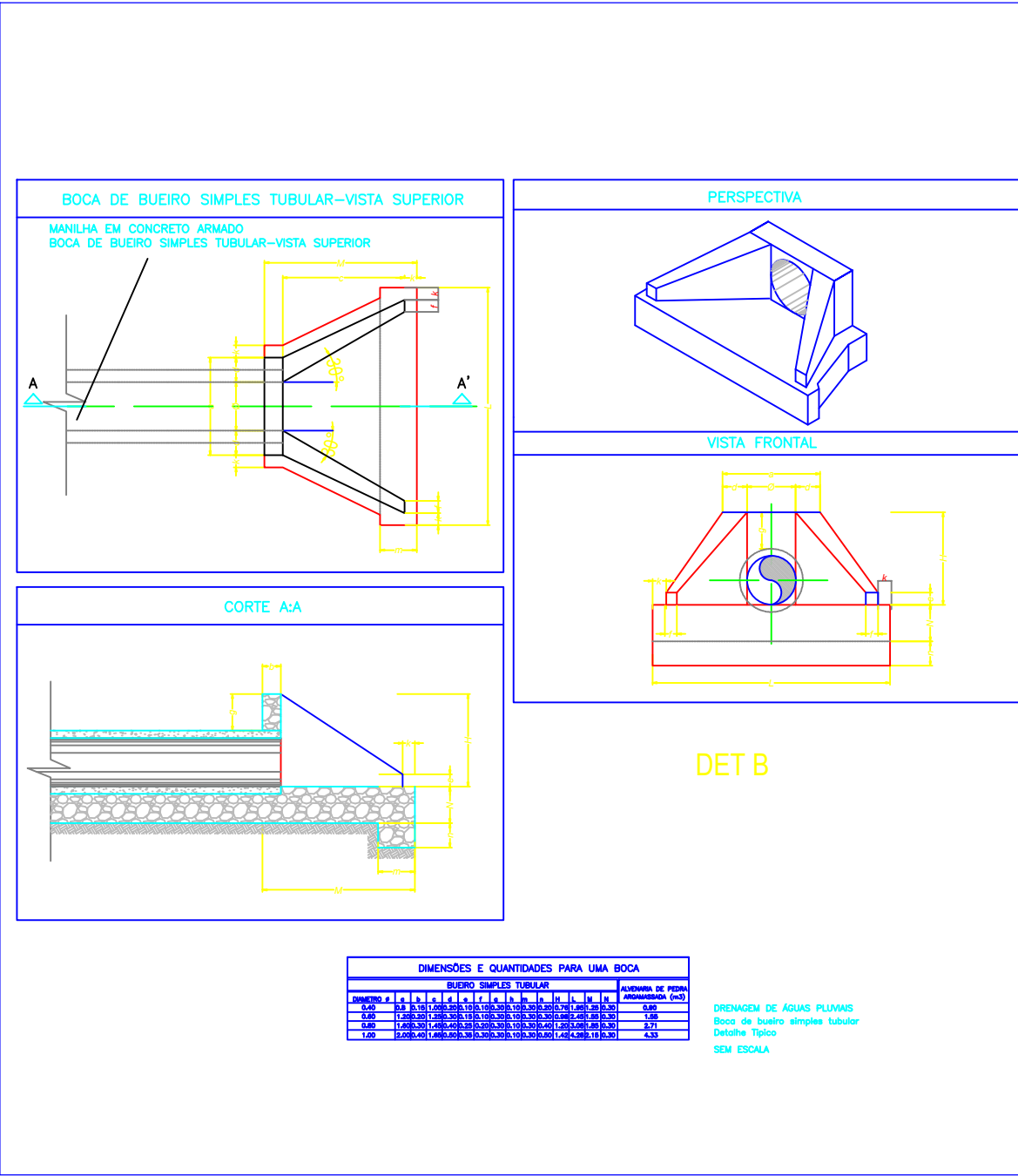
**DETALHE DO MEIO-FIO**



**CAIXA TIPO C DETALHE TÍPICO**



**DETALHE DE BUEIRO**



0	EMISSÃO INICIAL	AGO. 2017	RICARDO	JORGE	JORGE
REVISÃO	DESCRIÇÃO	DATA	DESENHO	VERIF.	APROV.

**OBSERVAÇÕES:**

- MEDIDAS EM METRO.
- TODAS AS MEDIDAS E QUANTIDADES SEVERÃO SER CONFERIDAS NA OBRA ANTES DE QUALQUER PROCEDIMENTO DE FABRICAÇÃO.
- DIREITOS AUTORAIS RESERVADOS: ESTE PROJETO NÃO PODERÁ SER REPRODUZIDO OU MODIFICADO (TOTAL OU EM PARTES) SEM A EXPRESSA AUTORIZAÇÃO DOS AUTORES.



PREFEITURA	PREFEITURA MUNICIPAL DE SERRINHA				
GESTÃO	ADRIANO LIMA				
PROJETO	PAVIMENTAÇÃO E DRENAGEM SUPERFICIAL VILA DE FÁTIMA				
PRANCHA	DETALHES CONSTRUTIVOS				

Engenheiro Jorge Brandão	CREA. 24.721D-BA	DESENHO Ricardo Assis	FOLHA
DATA AGOSTO/2018	NÚMERO DE PROJETO	PROJETO REFERÊNCIA	<b>08/08</b>
ESCALA SEM ESCALA	PAV-216/18	-	