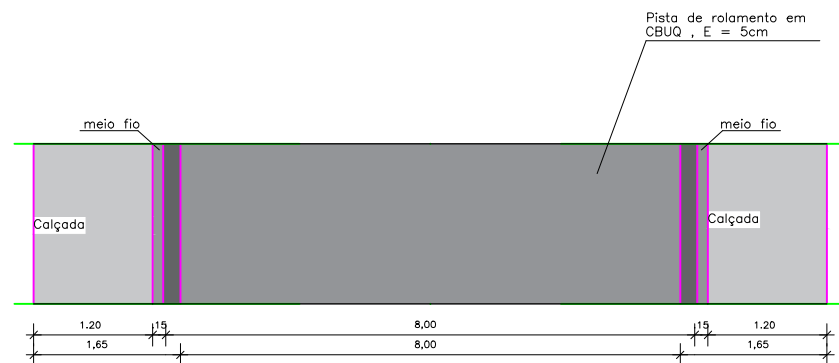
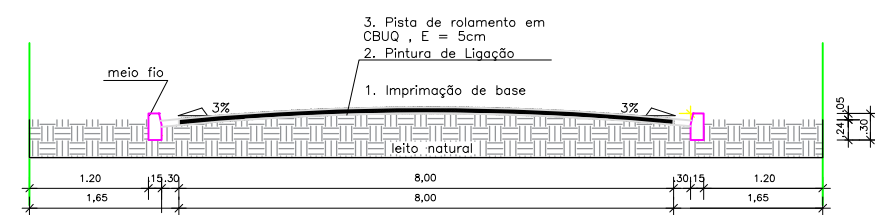


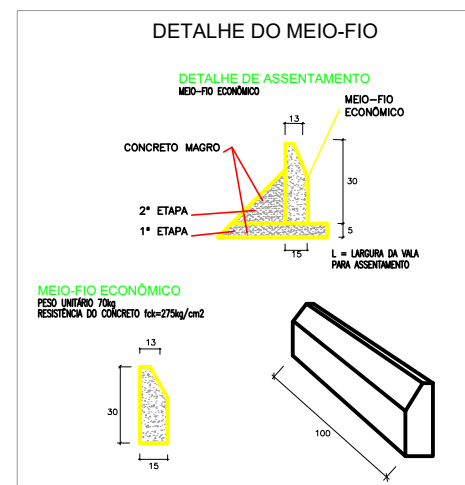
DIAGRAMAÇÃO DA PISTA DE ROLAMENTO



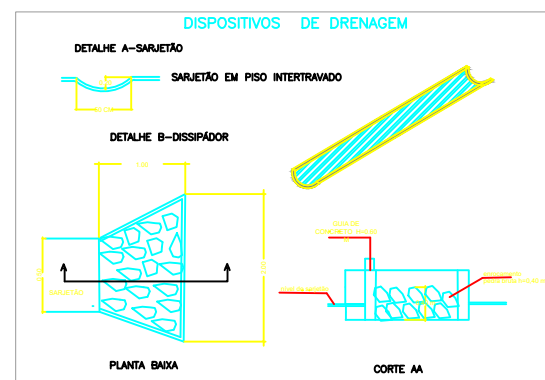
SEÇÃO TRANSVERSAL DA PISTA DE ROLAMENTO



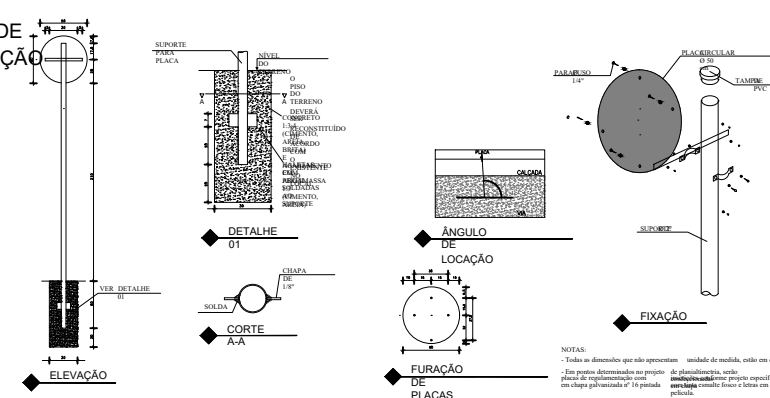
DETALHE DO MEIO-FIO



DETALHE DA SARJETA



DETALHE - IMPLANTAÇÃO DAS PLACAS DE SINALIZAÇÃO



REVISÃO	DESCRIÇÃO	DATA	DESENHO	VERIF.	APROV.
---------	-----------	------	---------	--------	--------

OBSERVAÇÕES:

1. MEDIDAS EM METRO.
2. TODAS AS MEDIDAS E QUANTIDADES SEVERÃO SER CONFERIDAS NA OBRA ANTES DE QUALQUER PROCEDIMENTO DE FABRICAÇÃO.
3. DIREITOS AUTORAIS RESERVADOS: ESTE PROJETO NÃO PODERÁ SER REPRODUZIDO OU MODIFICADO (TOTAL OU EM PARTES) SEM A EXPRESSA AUTORIZAÇÃO DOS AUTORES.



PREFEITURA	PREFEITURA MUNICIPAL DE SERRINHA				
GESTÃO	ADRIANO SILVA LIMA				
PROJETO	PAVIMENTAÇÃO CBUQ E DRENAGEM SUPERFICIAL POVOADO 3 ESTRADAS				
FRANCHA	DETALHES CONSTRUTIVOS				

Engenheiro	Jorge Brandão	CREA	24.721D-BA	DESENHO	BRUNA FIGUEIREDO	FOLHA	
DATA	ABRIL/2023	NÚMERO DE PROJETO		PROJETO REFERÊNCIA			
ESCALA	1/7.500	PAV-/23		-			06/06